

INSTRUKCJA MONTAŻU

BIURKA B-80, B-100, B-120, B-140, B-160, D-110, ST 190

SYSTEM: SILVER








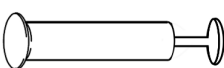
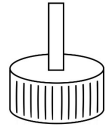
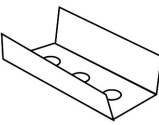
Potrzebne narzędzia



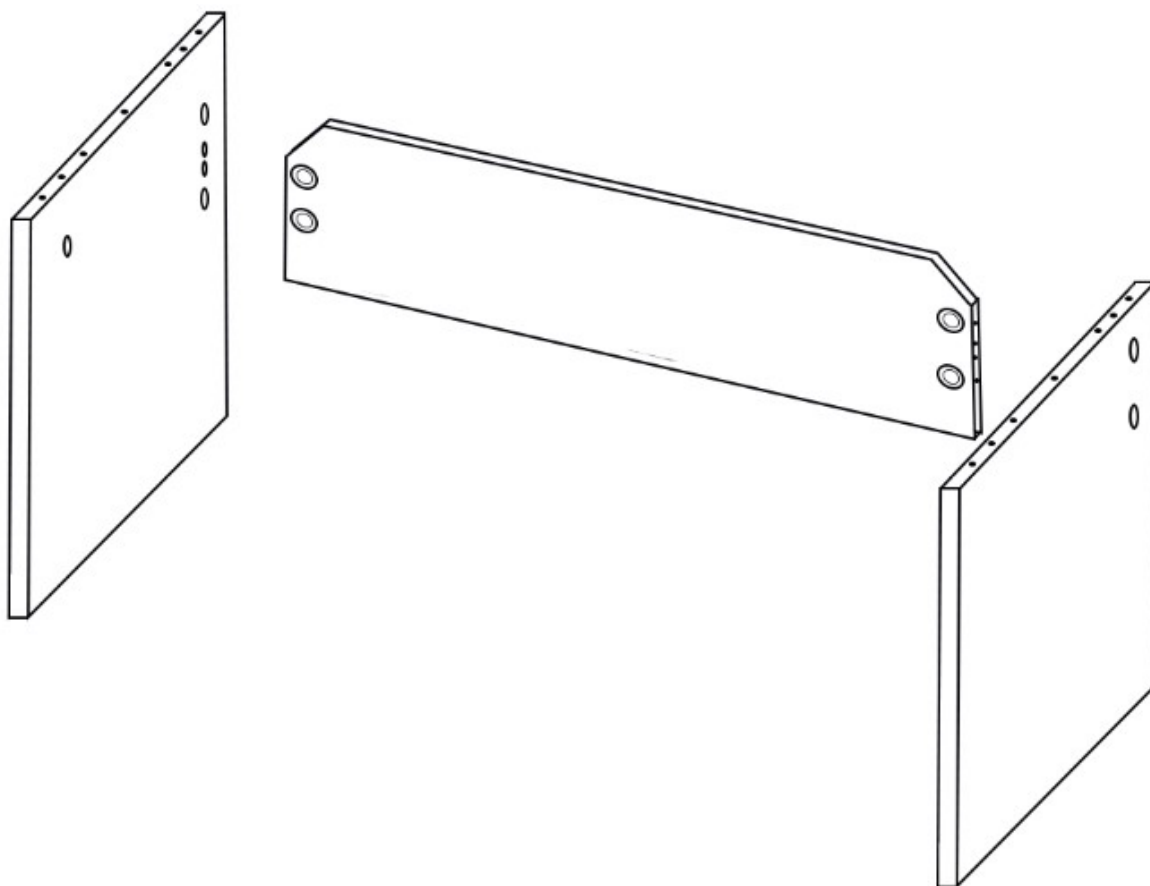
Zalecenia ogólne:

- Przed przystąpieniem do montażu zapoznać się z całą instrukcją montażu
- Nie montować elementów, gdy zauważysz wady lub uszkodzenia
- Nie wyrzucać opakowania przed ukończeniem montażu
- Montować na miękkiej i czystej powierzchni. Uchroni to przed ewentualnym uszkodzeniem biurka
- Wszystkie połączenia powinny być odpowiednio (bez użycia nadmiernej siły) dokręcone.

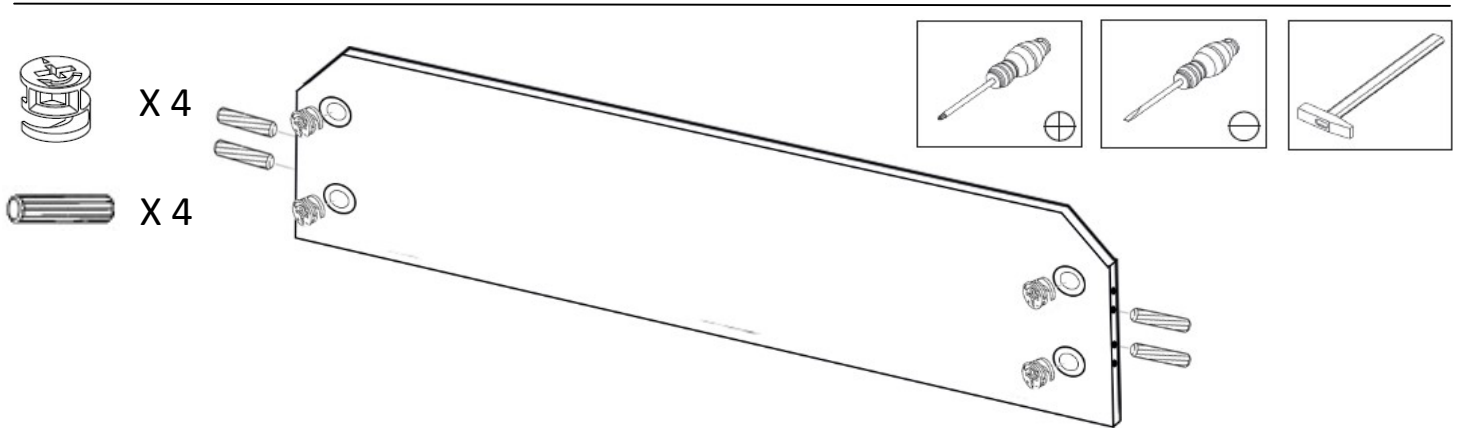
Okucia znajdujące się w opakowaniu:

 8 szt.	 14 szt.	 4 szt.	 8 szt.	 8 szt.
 4 szt.	 4 szt.	 4 szt.		

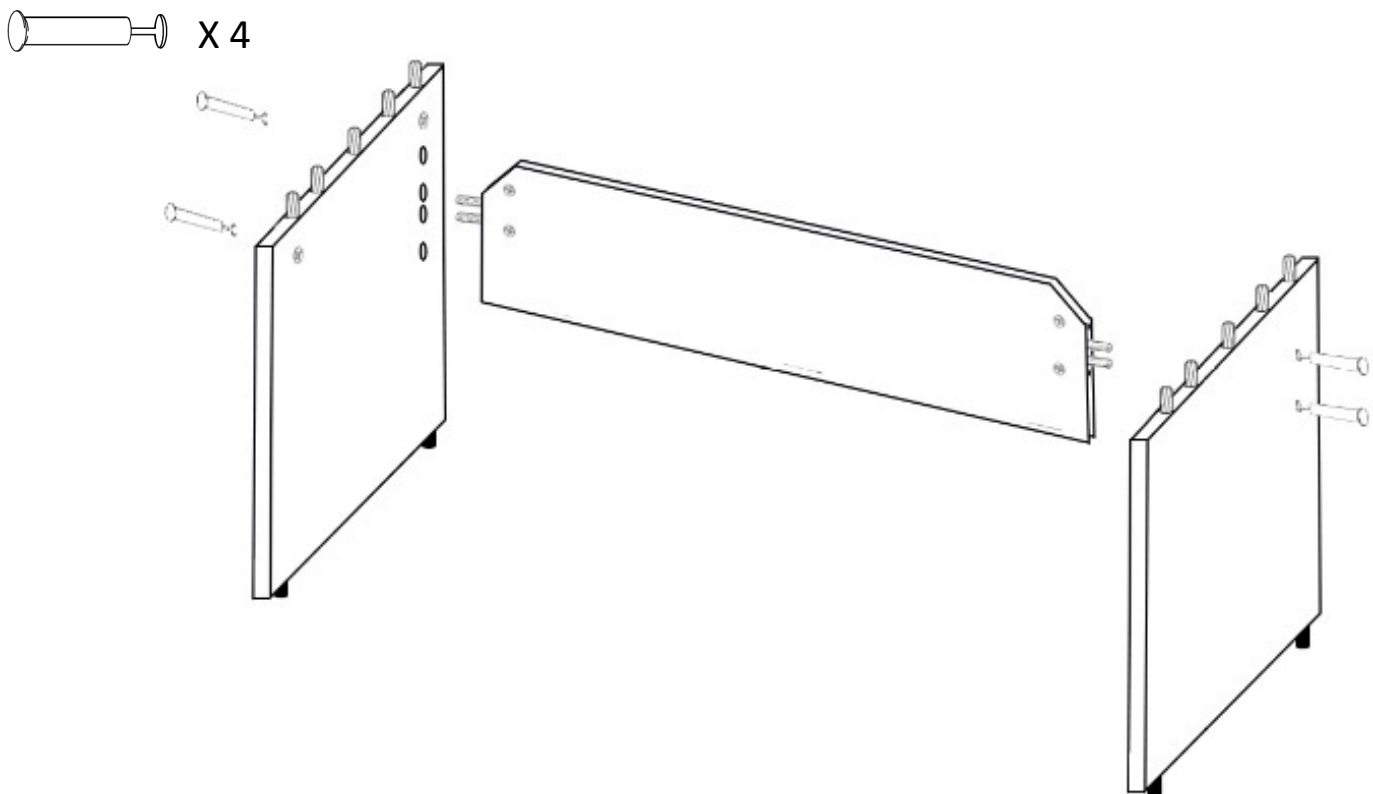
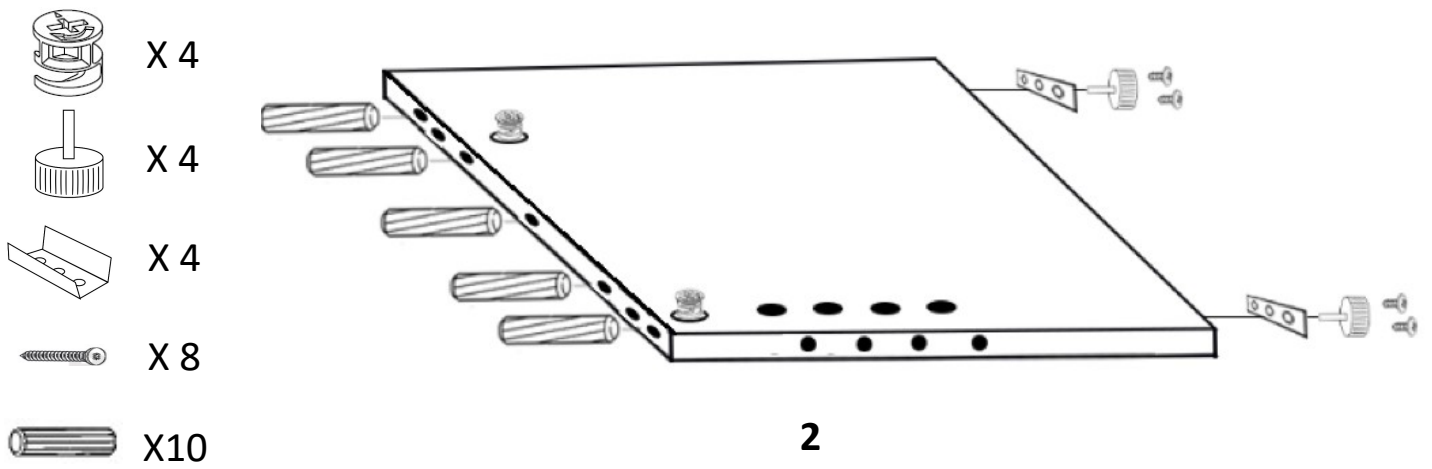
Elementy biurka znajdujące się w opakowaniu:



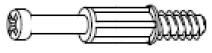
1



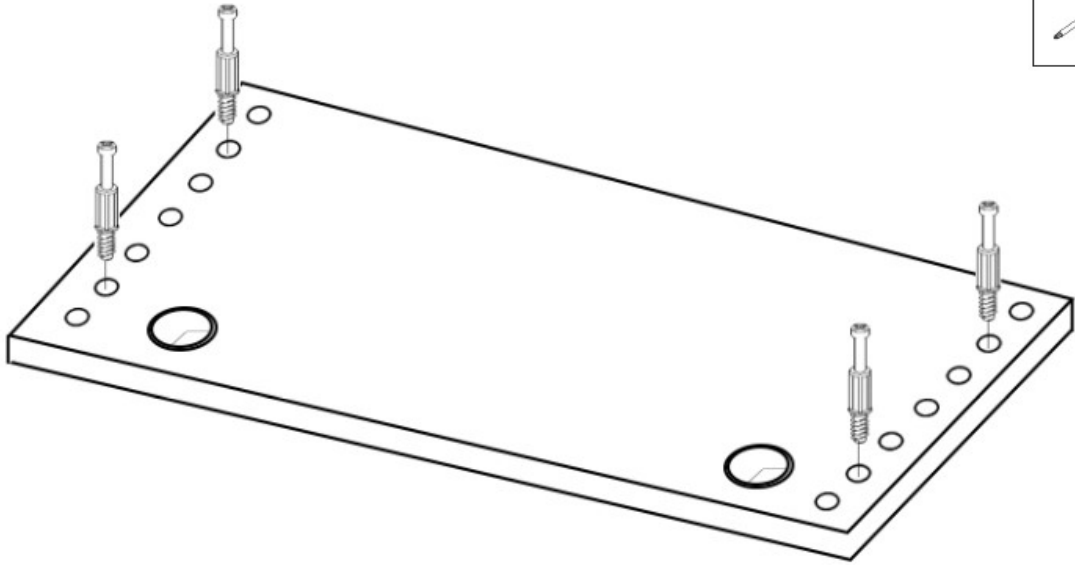
Rysunek poniżej ukazuje montaż płyty bocznej (prawej). Montaż płyty bocznej (lewej) jest analogiczny, tylko jest jej lustrzanym odbiciem.



3



X 4



4



X 8

